

**ZOBO**  
swiss made



**ZOBO-Katalog 2023**  
**Catalogue ZOBO 2023**  
**Ausgabe Österreich**  
**[www.stern-werkzeuge.com](http://www.stern-werkzeuge.com)**



**Kunstbohrer / Méche à façonner ZOBO**  
**HSS**

**HSS**  
**Cr**



**Kunstbohrer / Méche à façonner ZOBO**  
**HM**

**HM**  
**CARB**



**ZOBO System 2**

# Kunstbohrer / Méche à façonner ZOBO System 2

HSS  
Cr



## Beschreibung

- Kunstbohrer mit Zentrierspitze
- Schaft mit Innengewinde
- Auswechselbare, konische Zentrierspitzen und Zentrierbohrer

## Vorteile

- Bis zu 30 mal nachschärfbar
- Einwandfreie Schnittergebnisse

## Anwendungen

- Weichholz, Hartholz, Aluminium und Acrylglas

## Description

- Méche à façonner avec pointe de centrage
- Queue avec filetage intérieur
- Points de centrage remplaçables et mèches de centrage

## Avantages

- Peut être réaffûté jusqu'à 30 fois
- resultat de la coupe impeccables

## Applications

- Bois tendre, bois dur, aluminium et verre acrylique

10-30mm / M6 / Schaft / Queue 9mm

| Bestell-Nr.<br>No.cde. | D<br>D | L<br>L | Gewinde<br>filet | d2<br>d2 | EAN<br>EAN    | VPE<br>unité | Preis<br>prix |
|------------------------|--------|--------|------------------|----------|---------------|--------------|---------------|
| 761998                 | 10.00  | 100    | M6               | 9        | 7640161660007 | 1            | 51,52 €       |
| 761999                 | 11.00  | 100    | M6               | 9        | 7640161660014 | 1            | 52,13 €       |
| 762000                 | 12.00  | 100    | M6               | 9        | 7640161660021 | 1            | 53,08 €       |
| 762001                 | 13.00  | 100    | M6               | 9        | 7640161660038 | 1            | 54,01 €       |
| 762002                 | 14.00  | 100    | M6               | 9        | 7640161660045 | 1            | 54,97 €       |
| 762003                 | 15.00  | 100    | M6               | 9        | 7640161660052 | 1            | 55,86 €       |
| 762004                 | 16.00  | 100    | M6               | 9        | 7640161660069 | 1            | 56,82 €       |
| 762005                 | 17.00  | 100    | M6               | 9        | 7640161660076 | 1            | 58,39 €       |
| 762006                 | 18.00  | 100    | M6               | 9        | 7640161660083 | 1            | 59,66 €       |
| 762007                 | 19.00  | 100    | M6               | 9        | 7640161660090 | 1            | 60,23 €       |
| 762008                 | 20.00  | 100    | M6               | 9        | 7640161660106 | 1            | 61,22 €       |
| 762009                 | 21.00  | 100    | M6               | 9        | 7640161660113 | 1            | 63,39 €       |
| 762010                 | 22.00  | 100    | M6               | 9        | 7640161660120 | 1            | 65,91 €       |
| 762011                 | 23.00  | 100    | M6               | 9        | 7640161660137 | 1            | 68,08 €       |
| 762012                 | 24.00  | 100    | M6               | 9        | 7640161660144 | 1            | 70,24 €       |
| 762013                 | 25.00  | 100    | M6               | 9        | 7640161660151 | 1            | 73,04 €       |
| 762014                 | 26.00  | 100    | M6               | 9        | 7640161660168 | 1            | 75,24 €       |
| 762015                 | 27.00  | 100    | M6               | 9        | 7640161660175 | 1            | 78,06 €       |
| 762016                 | 28.00  | 100    | M6               | 9        | 7640161660182 | 1            | 80,86 €       |
| 762017                 | 29.00  | 100    | M6               | 9        | 7640161660199 | 1            | 82,74 €       |
| 762018                 | 30.00  | 100    | M6               | 9        | 7640161660205 | 1            | 84,62 €       |

31-50mm / M8 / Schaft / Queue 12mm

| Bestell-Nr.<br>No.cde. | D<br>D | L<br>L | Gewinde<br>filet | d2<br>d2 | EAN<br>EAN    | VPE<br>unité | Preis<br>prix |
|------------------------|--------|--------|------------------|----------|---------------|--------------|---------------|
| 762019                 | 31.00  | 100    | M8               | 12       | 7640161660212 | 1            | 86,78 €       |
| 762020                 | 32.00  | 100    | M8               | 12       | 7640161660229 | 1            | 88,98 €       |
| 762021                 | 33.00  | 100    | M8               | 12       | 7640161660236 | 1            | 90,87 €       |
| 762022                 | 34.00  | 100    | M8               | 12       | 7640161660243 | 1            | 92,72 €       |
| 762023                 | 35.00  | 100    | M8               | 12       | 7640161660250 | 1            | 94,76 €       |
| 762024                 | 36.00  | 100    | M8               | 12       | 7640161660267 | 1            | 97,12 €       |
| 762026                 | 38.00  | 100    | M8               | 12       | 7640161660281 | 1            | 103,36 €      |
| 762028                 | 40.00  | 100    | M8               | 12       | 7640161660304 | 1            | 108,25 €      |
| 762030                 | 42.00  | 100    | M8               | 12       | 7640161660328 | 1            | 114,14 €      |
| 762033                 | 45.00  | 100    | M8               | 12       | 7640161660359 | 1            | 125,47 €      |
| 762034                 | 46.00  | 100    | M8               | 12       | 7640161660366 | 1            | 142,62 €      |
| 762035                 | 47.00  | 100    | M8               | 12       | 7640161660373 | 1            | 142,62 €      |
| 762038                 | 50.00  | 100    | M8               | 12       | 7640161660403 | 1            | 142,62 €      |

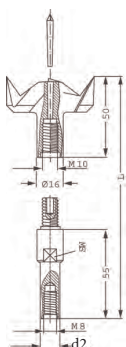
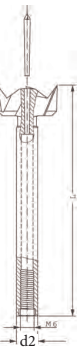
55-65mm / M8 / Schaft / Queue 12mm  
Zentrierspitze / pointe de centrage 3.5x4

| Bestell-Nr.<br>No.cde. | D<br>D | L<br>L | Gewinde<br>filet | d2<br>d2 | EAN<br>EAN    | VPE<br>unité | Preis<br>prix |
|------------------------|--------|--------|------------------|----------|---------------|--------------|---------------|
| 762043                 | 55.00  | 105    | M8               | 12       | 7640161660458 | 1            | 197,30 €      |
| 762044                 | 56.00  | 105    | M8               | 12       | 7640161660465 | 1            | 217,36 €      |
| 762048                 | 60.00  | 105    | M8               | 12       | 7640161660502 | 1            | 217,36 €      |
| 762053                 | 65.00  | 105    | M8               | 12       | 7640161660557 | 1            | 232,06 €      |

Satz System 2 HSS-Cr

| Bestell-Nr.<br>No.cde. | Stk<br>pcs | Inhalt<br>contenu   | EAN<br>EAN    | VPE<br>unité | Preis<br>prix |
|------------------------|------------|---|---------------|--------------|---------------|
| 762089                 | 8          | 15-35 Kunstbohrer/méche à façonner, Spitzen/pointe 2.5x14.5, Bohrer/méche 3.0x30, Austreiber/chasse pointe  | 7640161663657 | 1            | 336,66 €      |
| 623717                 | 10         | wie/comme 1130101000 Zusätzlich je 1 Stk/1pce . de chaque suppl. Verlängerung/rallonge M6 9x150 / M8 12x150 | 7640161663497 | 1            | 439,88 €      |

jeu System 2 HSS-Cr



1130101000



1130102000

## Zubehör / Accessoires ZOBO System 2 / 10-30mm



Zentrierspitzen / pointe de centrage

| Bestell-Nr.<br>No.cde. | D<br>D | l1<br>l1 | für D<br>pour D | EAN<br>EAN    | VPE<br>unité | Preis<br>prix |
|------------------------|--------|----------|-----------------|---------------|--------------|---------------|
| 762607                 | 2.50   | 3.5      | >50             | 7640161664906 | 1            | 3,83 €        |
| 762608                 | 2.50   | 7.5      | >50             | 7640161664913 | 1            | 4,25 €        |
| 762609                 | 2.50   | 14.5     | >50             | 7640161664920 | 1            | 5,33 €        |
| 762610                 | 2.50   | 19       | >50             | 7640161664937 | 1            | 5,67 €        |



Reduktion / Réduction

| Bestell-Nr.<br>No.cde. | D<br>D | L<br>L | SW<br>SW | M<br>M | EAN<br>EAN    | VPE<br>unité | Preis<br>prix |
|------------------------|--------|--------|----------|--------|---------------|--------------|---------------|
| 762492                 | 8.00   | 85     | 10       | M6     | 7640161664609 | 1            | 83,58 €       |



Verlängerung Hand 113012/Stationär 113013  
rallonge main 113012/stationnaire 113013

| Bestell-Nr.<br>No.cde. | D<br>D | L<br>L | SW<br>SW | M<br>M | EAN<br>EAN    | VPE<br>unité | Preis<br>prix |
|------------------------|--------|--------|----------|--------|---------------|--------------|---------------|
| 762591                 | 9.00   | 150    | 10       | M6     | 7640161664746 | 1            | 60,72 €       |
| 762592                 | 9.00   | 400    | 10       | M6     | 7640161664753 | 1            | 95,87 €       |
| 762596                 | 9.00   | 150    | 14       | M6     | 7640161664791 | 1            | 99,57 €       |



Zentrierbohrer / mèches de centrage

| Bestell-Nr.<br>No.cde. | D<br>D | l1<br>l1 | für D<br>pour D | EAN<br>EAN    | VPE<br>unité | Preis<br>prix |
|------------------------|--------|----------|-----------------|---------------|--------------|---------------|
| 706129                 | 2.50   | 30       | >50             | 7640161664319 | 1            | 12,45 €       |



Tiefensteller  
arrêt de profondeur

| Bestell-Nr.<br>No.cde. | D<br>D      | Bohrung<br>Trou max | EAN<br>EAN    | VPE<br>unité | Preis<br>prix |
|------------------------|-------------|---------------------|---------------|--------------|---------------|
| 762583                 | 10.00-25.00 | 9                   | 7640161664173 | 1            | 70,30 €       |
| 762584                 | 10.00-30.00 | 9                   | 7640161664180 | 1            | 82,04 €       |



Austreiber  
Chasse-cône

| Bestell-Nr.<br>No.cde. | EAN<br>EAN | VPE<br>unité  | Preis<br>prix |
|------------------------|------------|---------------|---------------|
| 761972                 | Austreiber | 7640161664326 | 1 7,18 €      |

## Zubehör / Accessoires ZOBO System 2 / 31-50mm



Zentrierspitzen / pointe de centrage

| Bestell-Nr.<br>No.cde. | D<br>D | l1<br>l1 | für D<br>pour D | EAN<br>EAN    | VPE<br>unité | Preis<br>prix |
|------------------------|--------|----------|-----------------|---------------|--------------|---------------|
| 762607                 | 2.50   | 3.5      | >50             | 7640161664906 | 1            | 3,83 €        |
| 762608                 | 2.50   | 7.5      | >50             | 7640161664913 | 1            | 4,25 €        |
| 762609                 | 2.50   | 14.5     | >50             | 7640161664920 | 1            | 5,33 €        |
| 762610                 | 2.50   | 19       | >50             | 7640161664937 | 1            | 5,67 €        |



Reduktion / Réduction

| Bestell-Nr.<br>No.cde. | D<br>D | L<br>L | SW<br>SW | M<br>M | EAN<br>EAN    | VPE<br>unité | Preis<br>prix |
|------------------------|--------|--------|----------|--------|---------------|--------------|---------------|
| 762493                 | 10.00  | 85     | 14       | M8     | 7640161664616 | 1            | 85,28 €       |



Verlängerung Hand 113012/Stationär 113013  
rallonge main 113012/stationnaire 113013

| Bestell-Nr.<br>No.cde. | D<br>D | L<br>L | SW<br>SW | M<br>M | EAN<br>EAN    | VPE<br>unité | Preis<br>prix |
|------------------------|--------|--------|----------|--------|---------------|--------------|---------------|
| 762594                 | 12.00  | 150    | 14       | M8     | 7640161664777 | 1            | 62,43 €       |
| 762595                 | 12.00  | 400    | 14       | M8     | 7640161664784 | 1            | 97,89 €       |
| 762597                 | 12.00  | 150    | 14       | M8     | 7640161664807 | 1            | 98,24 €       |



Zentrierbohrer / mèches de centrage

| Bestell-Nr.<br>No.cde. | D<br>D | l1<br>l1 | für D<br>pour D | EAN<br>EAN    | VPE<br>unité | Preis<br>prix |
|------------------------|--------|----------|-----------------|---------------|--------------|---------------|
| 706129                 | 2.50   | 30       | >50             | 7640161664319 | 1            | 12,45 €       |



Tiefensteller  
arrêt de profondeur

| Bestell-Nr.<br>No.cde. | D<br>D      | Bohrung<br>Trou max | EAN<br>EAN    | VPE<br>unité | Preis<br>prix |
|------------------------|-------------|---------------------|---------------|--------------|---------------|
| 762585                 | 31.00-40.00 | 12                  | 7640161664197 | 1            | 84,65 €       |
| 762586                 | 31.00-50.00 | 12                  | 7640161664203 | 1            | 94,58 €       |



Austreiber  
Chasse-cône

| Bestell-Nr.<br>No.cde. | EAN<br>EAN | VPE<br>unité  | Preis<br>prix |
|------------------------|------------|---------------|---------------|
| 761972                 | Austreiber | 7640161664326 | 1 7,18 €      |

Zubehör / Accessoires ZOBO System 2 / 51-65mm



Zentrierspitzen / pointe de centrage

| Bestell-Nr.<br>No.cde. | D<br>D | l1<br>l1 | für D<br>pour D | EAN<br>EAN    | VPE<br>unité | Preis<br>prix |
|------------------------|--------|----------|-----------------|---------------|--------------|---------------|
| 762611                 | 3.50   | 4        | <51             | 7640161664944 | 1            | 4,84 €        |
| 762612                 | 3.50   | 19       | <51             | 7640161664951 | 1            | 6,76 €        |



Reduktion / Réduction

| Bestell-Nr.<br>No.cde. | D<br>D | L<br>L | SW<br>SW | M<br>M | EAN<br>EAN    | VPE<br>unité | Preis<br>prix |
|------------------------|--------|--------|----------|--------|---------------|--------------|---------------|
| 762493                 | 10.00  | 85     | 14       | M8     | 7640161664616 | 1            | 85,28 €       |



Verlängerung Hand 113012/Stationär 113013  
rallonge main 113012/stationnaire 113013

| Bestell-Nr.<br>No.cde. | D<br>D | L<br>L | SW<br>SW | M<br>M | EAN<br>EAN    | VPE<br>unité | Preis<br>prix |
|------------------------|--------|--------|----------|--------|---------------|--------------|---------------|
| 762594                 | 12.00  | 150    | 14       | M8     | 7640161664777 | 1            | 62,43 €       |
| 762595                 | 12.00  | 400    | 14       | M8     | 7640161664784 | 1            | 97,89 €       |
| 762597                 | 12.00  | 150    | 14       | M8     | 7640161664807 | 1            | 98,24 €       |



Schaft zu System 2 / 51-65mm  
rallonge pour system 2 / 51-65mm

| Bestell-Nr.<br>No.cde. | D<br>D       | L<br>L | SW<br>SW | M<br>M | EAN<br>EAN    | VPE<br>unité | Preis<br>prix |
|------------------------|--------------|--------|----------|--------|---------------|--------------|---------------|
| 623479                 | 12.00/<br>MB | 55     | 14       | M10    | 7640161664012 | 1            | 71,21 €       |



Zentrierbohrer / mèches de centrage

| Bestell-Nr.<br>No.cde. | D<br>D | l1<br>l1 | für D<br>pour D | EAN<br>EAN    | VPE<br>unité | Preis<br>prix |
|------------------------|--------|----------|-----------------|---------------|--------------|---------------|
| 761984                 | 3.50   | 43       | <51             | 7640161664333 | 1            | 19,54 €       |



Tiefensteller  
arrêt de profondeur

| Bestell-Nr.<br>No.cde. | D<br>D      | Bohrung<br>Trou max | EAN<br>EAN    | VPE<br>unité | Preis<br>prix |
|------------------------|-------------|---------------------|---------------|--------------|---------------|
| 762587                 | 51.00-65.00 | 16                  | 7640161664210 | 1            | 172,32 €      |



Austreiber  
Chasse-cône

| Bestell-Nr.<br>No.cde. | EAN<br>EAN | VPE<br>unité  | Preis<br>prix |
|------------------------|------------|---------------|---------------|
| 761972                 | Austreiber | 7640161664326 | 1 7,18 €      |

# Kunstbohrer / Méche à façonner ZOBO System 2

HM  
CARB

**ZOBO**  
swiss made



## Beschreibung

- Kunstbohrer mit Zentrierspitze
- Schaft mit Innengewinde
- Auswechselbare, konische Zentrierspitzen und Zentrierbohrer

## Vorteile

- Bis zu 30 mal nachschärfbar
- Einwandfreie Schnittergebnisse

## Anwendungen

- Schichtholz und Spannplatte

## Description

- Méche à façonner avec pointe de centrage
- Queue avec filetage intérieur
- Points de centrage remplaçables et mèches de centrage

## Avantages

- Peut être réaffûté jusqu'à 30 fois
- resultat de la coupe impeccables

## Applications

- Contreplaqué et Panneaux agglomérés

10-30mm / M6 / Schaft / Queue 9mm

| Bestell-Nr.<br>No.cde. | D<br>D | L<br>L | Gewinde<br>filet | d2<br>d2 | EAN<br>EAN    | VPE<br>unité | Preis<br>prix |
|------------------------|--------|--------|------------------|----------|---------------|--------------|---------------|
| 762247                 | 10.00  | 100    | M6               | 9        | 7640161662063 | 1            | 97,71 €       |
| 762249                 | 12.00  | 100    | M6               | 9        | 7640161662087 | 1            | 100,71 €      |
| 762251                 | 14.00  | 100    | M6               | 9        | 7640161662100 | 1            | 104,86 €      |
| 762252                 | 15.00  | 100    | M6               | 9        | 7640161662117 | 1            | 107,12 €      |
| 762253                 | 16.00  | 100    | M6               | 9        | 7640161662124 | 1            | 108,59 €      |
| 762254                 | 17.00  | 100    | M6               | 9        | 7640161662131 | 1            | 110,46 €      |
| 762255                 | 18.00  | 100    | M6               | 9        | 7640161662148 | 1            | 112,34 €      |
| 762256                 | 19.00  | 100    | M6               | 9        | 7640161662155 | 1            | 114,22 €      |
| 762257                 | 20.00  | 100    | M6               | 9        | 7640161662162 | 1            | 116,10 €      |
| 762258                 | 21.00  | 100    | M6               | 9        | 7640161662179 | 1            | 117,97 €      |
| 762259                 | 22.00  | 100    | M6               | 9        | 7640161662186 | 1            | 119,86 €      |
| 762260                 | 23.00  | 100    | M6               | 9        | 7640161662193 | 1            | 121,74 €      |
| 762261                 | 24.00  | 100    | M6               | 9        | 7640161662209 | 1            | 123,62 €      |
| 762262                 | 25.00  | 100    | M6               | 9        | 7640161662216 | 1            | 125,50 €      |
| 762263                 | 26.00  | 100    | M6               | 9        | 7640161662223 | 1            | 127,40 €      |
| 762264                 | 27.00  | 100    | M6               | 9        | 7640161662230 | 1            | 128,11 €      |
| 762265                 | 28.00  | 100    | M6               | 9        | 7640161662247 | 1            | 131,15 €      |
| 762267                 | 30.00  | 100    | M6               | 9        | 7640161662261 | 1            | 134,90 €      |

31-50mm / M8 / Schaft / Queue 12mm

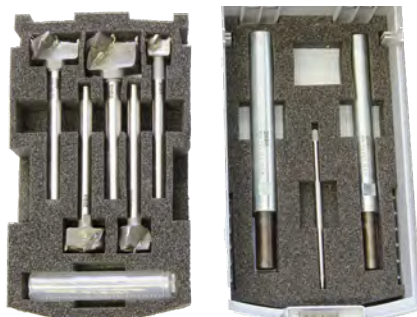
| Bestell-Nr.<br>No.cde. | D<br>D | L<br>L | Gewinde<br>filet | d2<br>d2 | EAN<br>EAN    | VPE<br>unité | Preis<br>prix |
|------------------------|--------|--------|------------------|----------|---------------|--------------|---------------|
| 762269                 | 32.00  | 100    | M8               | 12       | 7640161662285 | 1            | 139,05 €      |
| 762271                 | 34.00  | 100    | M8               | 12       | 7640161662308 | 1            | 144,70 €      |
| 762272                 | 35.00  | 100    | M8               | 12       | 7640161662315 | 1            | 144,70 €      |
| 762273                 | 36.00  | 100    | M8               | 12       | 7640161662322 | 1            | 146,57 €      |
| 762275                 | 38.00  | 100    | M8               | 12       | 7640161662346 | 1            | 150,33 €      |
| 762277                 | 40.00  | 100    | M8               | 12       | 7640161662360 | 1            | 154,10 €      |
| 762278                 | 41.00  | 100    | M8               | 12       | 7640161662377 | 1            | 155,97 €      |
| 762281                 | 44.00  | 100    | M8               | 12       | 7640161662407 | 1            | 163,50 €      |
| 762282                 | 45.00  | 100    | M8               | 12       | 7640161662414 | 1            | 165,34 €      |
| 762283                 | 46.00  | 100    | M8               | 12       | 7640161662421 | 1            | 181,19 €      |
| 762287                 | 50.00  | 100    | M8               | 12       | 7640161662469 | 1            | 203,87 €      |



Satz System 2 HW

| Bestell-Nr.<br>No.cde. | Stk<br>pcs | Inhalt<br>contenu   | EAN<br>EAN    | VPE<br>unité | Preis<br>prix |
|------------------------|------------|---|---------------|--------------|---------------|
| 623718                 | 12         | wie/comme 762338 Zusätzlich je 1 Stk/1pce . de chaque suppl. Verlängerung/rallonge M6 9x150 / M8 12x150 | 7640161663503 | 1            | 532,44 €      |

jeu System 2 HW





## Zubehör / Accessoires ZOBO System 2 / 10-30mm



Zentrierspitzen / pointe de centrage

| Bestell-Nr.<br>No.cde. | D<br>D | I1<br>I1 | für D<br>pour D | EAN<br>EAN    | VPE<br>unité | Preis<br>prix |
|------------------------|--------|----------|-----------------|---------------|--------------|---------------|
| 762607                 | 2.50   | 3.5      | >50             | 7640161664906 | 1            | 3,83 €        |
| 762608                 | 2.50   | 7.5      | >50             | 7640161664913 | 1            | 4,25 €        |
| 762609                 | 2.50   | 14.5     | >50             | 7640161664920 | 1            | 5,33 €        |
| 762610                 | 2.50   | 19       | >50             | 7640161664937 | 1            | 5,67 €        |



Reduktion / Réduction

| Bestell-Nr.<br>No.cde. | D<br>D | L<br>L | SW<br>SW | M<br>M | EAN<br>EAN    | VPE<br>unité | Preis<br>prix |
|------------------------|--------|--------|----------|--------|---------------|--------------|---------------|
| 762492                 | 8.00   | 85     | 10       | M6     | 7640161664609 | 1            | 83,58 €       |



Verlängerung Hand 113012/Stationär 113013  
rallonge main 113012/stationnaire 113013

| Bestell-Nr.<br>No.cde. | D<br>D | L<br>L | SW<br>SW | M<br>M | EAN<br>EAN    | VPE<br>unité | Preis<br>prix |
|------------------------|--------|--------|----------|--------|---------------|--------------|---------------|
| 762591                 | 9.00   | 150    | 10       | M6     | 7640161664746 | 1            | 60,72 €       |
| 762592                 | 9.00   | 400    | 10       | M6     | 7640161664753 | 1            | 95,87 €       |
| 762596                 | 9.00   | 150    | 14       | M6     | 7640161664791 | 1            | 99,57 €       |



Zentrierbohrer / mèches de centrage

| Bestell-Nr.<br>No.cde. | D<br>D | I1<br>I1 | für D<br>pour D | EAN<br>EAN    | VPE<br>unité | Preis<br>prix |
|------------------------|--------|----------|-----------------|---------------|--------------|---------------|
| 706129                 | 2.50   | 30       | >50             | 7640161664319 | 1            | 12,45 €       |



Tiefensteller  
arrêt de profondeur

| Bestell-Nr.<br>No.cde. | D<br>D      | Bohrung<br>Trou max | EAN<br>EAN    | VPE<br>unité | Preis<br>prix |
|------------------------|-------------|---------------------|---------------|--------------|---------------|
| 762583                 | 10.00-25.00 | 9                   | 7640161664173 | 1            | 70,30 €       |
| 762584                 | 10.00-30.00 | 9                   | 7640161664180 | 1            | 82,04 €       |



Austreiber  
Chasse-cône

| Bestell-Nr.<br>No.cde. | EAN<br>EAN | VPE<br>unité  | Preis<br>prix |
|------------------------|------------|---------------|---------------|
| 761972                 | Austreiber | 7640161664326 | 1 7,18 €      |

## Zubehör / Accessoires ZOBO System 2 / 31-50mm



Zentrierspitzen / pointe de centrage

| Bestell-Nr.<br>No.cde. | D<br>D | I1<br>I1 | für D<br>pour D | EAN<br>EAN    | VPE<br>unité | Preis<br>prix |
|------------------------|--------|----------|-----------------|---------------|--------------|---------------|
| 762611                 | 3.50   | 4        | <51             | 7640161664944 | 1            | 4,84 €        |
| 762612                 | 3.50   | 19       | <51             | 7640161664951 | 1            | 6,76 €        |



Reduktion / Réduction

| Bestell-Nr.<br>No.cde. | D<br>D | L<br>L | SW<br>SW | M<br>M | EAN<br>EAN    | VPE<br>unité | Preis<br>prix |
|------------------------|--------|--------|----------|--------|---------------|--------------|---------------|
| 762493                 | 10.00  | 85     | 14       | M8     | 7640161664616 | 1            | 85,28 €       |



Verlängerung Hand 113012/Stationär 113013  
rallonge main 113012/stationnaire 113013

| Bestell-Nr.<br>No.cde. | D<br>D | L<br>L | SW<br>SW | M<br>M | EAN<br>EAN    | VPE<br>unité | Preis<br>prix |
|------------------------|--------|--------|----------|--------|---------------|--------------|---------------|
| 762594                 | 12.00  | 150    | 14       | M8     | 7640161664777 | 1            | 62,43 €       |
| 762595                 | 12.00  | 400    | 14       | M8     | 7640161664784 | 1            | 97,89 €       |
| 762597                 | 12.00  | 150    | 14       | M8     | 7640161664807 | 1            | 98,24 €       |



Zentrierbohrer / mèches de centrage

| Bestell-Nr.<br>No.cde. | D<br>D | I1<br>I1 | für D<br>pour D | EAN<br>EAN    | VPE<br>unité | Preis<br>prix |
|------------------------|--------|----------|-----------------|---------------|--------------|---------------|
| 761984                 | 3.50   | 43       | <51             | 7640161664333 | 1            | 19,54 €       |



Tiefensteller  
arrêt de profondeur

| Bestell-Nr.<br>No.cde. | D<br>D      | Bohrung<br>Trou max | EAN<br>EAN    | VPE<br>unité | Preis<br>prix |
|------------------------|-------------|---------------------|---------------|--------------|---------------|
| 762585                 | 31.00-40.00 | 12                  | 7640161664197 | 1            | 84,65 €       |
| 762586                 | 31.00-50.00 | 12                  | 7640161664203 | 1            | 94,58 €       |



Austreiber  
Chasse-cône

| Bestell-Nr.<br>No.cde. | EAN<br>EAN | VPE<br>unité  | Preis<br>prix |
|------------------------|------------|---------------|---------------|
| 761972                 | Austreiber | 7640161664326 | 1 7,18 €      |



**Kunstbohrer / Méche à façonner ZOBO**  
**HSS**

**HSS**  
**Cr**



**Kunstbohrer / Méche à façonner ZOBO**  
**HM**

**HM**  
**CARB**



**ZOBO System 3**

# Kunstbohrer / Méche à façonner ZOBO System 3

HSS  
Cr



### Beschreibung

- Kunstbohrer ohne Zentrierspitze
- Schaft mit Innengewinde
- Auswechselbare Zentrierspitzen und Zentrierbohrer

### Vorteile

- Bis zu 30 mal nachschärfbar
- Einwandfreie Schnittergebnisse

### Anwendungen

- Weichholz, Hartholz, Aluminium und Acrylglas

### Description

- Méche à façonner sans pointe de centrage
- Queue avec filetage intérieur
- Points de centrage remplaçables et mèches de centrage

### Avantages

- Peut être réaffûté jusqu'à 30 fois
- resultat de la coupe impeccables

### Applications

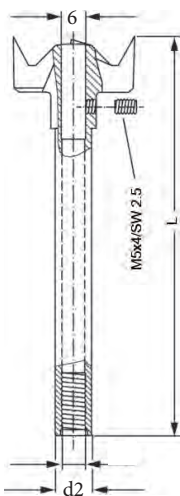
- Bois tendre, bois dur, aluminium et verre acrylique

15-30mm / M6 / Schaft / Queue 9mm

| Bestell-Nr.<br>No.cde. | D<br>D | L<br>L | Gewinde<br>filet | d2<br>d2 | EAN<br>EAN    | VPE<br>unité | Preis<br>prix |
|------------------------|--------|--------|------------------|----------|---------------|--------------|---------------|
| 762090                 | 15.00  | 100    | M6               | 9        | 7640161660564 | 1            | 56,08 €       |
| 762091                 | 16.00  | 100    | M6               | 9        | 7640161660571 | 1            | 58,15 €       |
| 762092                 | 17.00  | 100    | M6               | 9        | 7640161660588 | 1            | 58,99 €       |
| 762093                 | 18.00  | 100    | M6               | 9        | 7640161660595 | 1            | 62,11 €       |
| 762094                 | 19.00  | 100    | M6               | 9        | 7640161660601 | 1            | 66,80 €       |
| 762095                 | 20.00  | 100    | M6               | 9        | 7640161660618 | 1            | 66,80 €       |
| 762096                 | 21.00  | 100    | M6               | 9        | 7640161660625 | 1            | 71,48 €       |
| 762097                 | 22.00  | 100    | M6               | 9        | 7640161660632 | 1            | 71,48 €       |
| 762098                 | 23.00  | 100    | M6               | 9        | 7640161660649 | 1            | 76,17 €       |
| 762099                 | 24.00  | 100    | M6               | 9        | 7640161660656 | 1            | 76,17 €       |
| 762100                 | 25.00  | 100    | M6               | 9        | 7640161660663 | 1            | 76,17 €       |
| 762101                 | 26.00  | 100    | M6               | 9        | 7640161660670 | 1            | 79,31 €       |
| 762102                 | 27.00  | 100    | M6               | 9        | 7640161660687 | 1            | 84,91 €       |
| 762103                 | 28.00  | 100    | M6               | 9        | 7640161660694 | 1            | 84,91 €       |
| 762104                 | 29.00  | 100    | M6               | 9        | 7640161660700 | 1            | 88,67 €       |
| 762105                 | 30.00  | 100    | M6               | 9        | 7640161660717 | 1            | 88,67 €       |

31-49mm / M8 / Schaft / Queue 12mm

| Bestell-Nr.<br>No.cde. | D<br>D | L<br>L | Gewinde<br>filet | d2<br>d2 | EAN<br>EAN    | VPE<br>unité | Preis<br>prix |
|------------------------|--------|--------|------------------|----------|---------------|--------------|---------------|
| 762106                 | 31.00  | 100    | M8               | 12       | 7640161660724 | 1            | 91,51 €       |
| 762107                 | 32.00  | 100    | M8               | 12       | 7640161660731 | 1            | 91,51 €       |
| 762108                 | 33.00  | 100    | M8               | 12       | 7640161660748 | 1            | 96,81 €       |
| 762109                 | 34.00  | 100    | M8               | 12       | 7640161660755 | 1            | 96,81 €       |
| 762110                 | 35.00  | 100    | M8               | 12       | 7640161660762 | 1            | 99,89 €       |
| 762111                 | 36.00  | 100    | M8               | 12       | 7640161660779 | 1            | 112,39 €      |
| 762112                 | 37.00  | 100    | M8               | 12       | 7640161660786 | 1            | 112,39 €      |
| 762113                 | 38.00  | 100    | M8               | 12       | 7640161660793 | 1            | 112,39 €      |
| 762114                 | 39.00  | 100    | M8               | 12       | 7640161660809 | 1            | 112,39 €      |
| 762115                 | 40.00  | 100    | M8               | 12       | 7640161660816 | 1            | 112,39 €      |
| 762116                 | 41.00  | 100    | M8               | 12       | 7640161660823 | 1            | 127,38 €      |
| 762117                 | 42.00  | 100    | M8               | 12       | 7640161660830 | 1            | 127,38 €      |
| 762118                 | 43.00  | 100    | M8               | 12       | 7640161660847 | 1            | 127,38 €      |
| 762119                 | 44.00  | 100    | M8               | 12       | 7640161660854 | 1            | 127,38 €      |
| 762120                 | 45.00  | 100    | M8               | 12       | 7640161660861 | 1            | 127,38 €      |
| 762121                 | 46.00  | 100    | M8               | 12       | 7640161660878 | 1            | 130,04 €      |
| 762122                 | 47.00  | 100    | M8               | 12       | 7640161660885 | 1            | 131,45 €      |
| 762123                 | 48.00  | 100    | M8               | 12       | 7640161660892 | 1            | 133,51 €      |
| 762124                 | 49.00  | 100    | M8               | 12       | 7640161660908 | 1            | 135,28 €      |



Satz System 3 HSS-Cr

jeu System 3 HSS-Cr

| Bestell-Nr.<br>No.cde. | Stk<br>pcs | Inhalt<br>contenu   | EAN<br>EAN    | VPE<br>unité | Preis<br>prix |
|------------------------|------------|---|---------------|--------------|---------------|
| 623719                 | 10         | wie/comme 762207 Zusätzlich je 1 Stk/1pce . de chaque suppl. Verlängerung/rallonge M6 9x150 / M8 12x150 | 7640161663510 | 1            | 554,47 €      |



# Kunstbohrer / Méche à façonner ZOBO System 3

**HSS  
Cr**

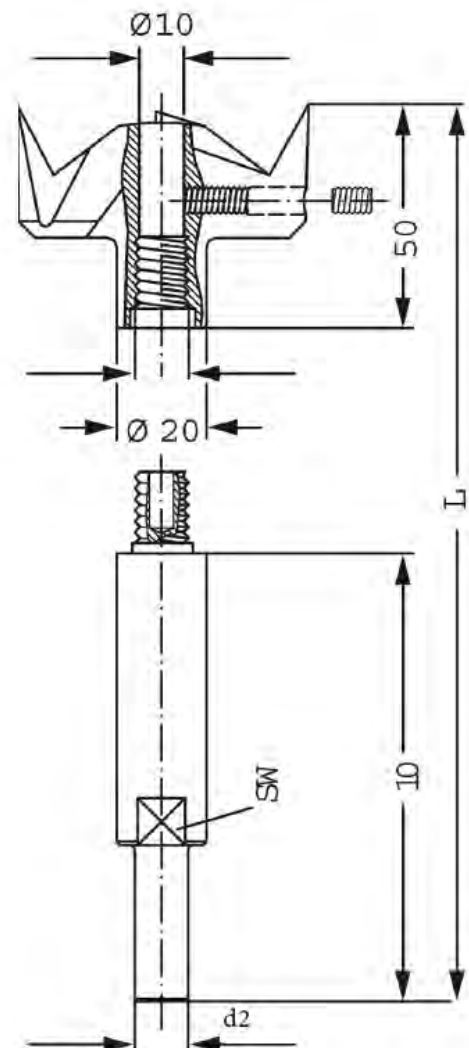


50-100mm / M12 / Schaft / Queue 13mm

| Bestell-Nr.<br>No.cde. | D<br>D | L<br>L | Gewinde<br>filet | d2<br>d2 | EAN<br>EAN    | VPE<br>unité | Preis<br>prix |
|------------------------|--------|--------|------------------|----------|---------------|--------------|---------------|
| 762126                 | 50.00  | 150    | M12              | 13       | 7640161660922 | 1            | 207,28 €      |
| 762127                 | 51.00  | 150    | M12              | 13       | 7640161660939 | 1            | 222,90 €      |
| 762128                 | 52.00  | 150    | M12              | 13       | 7640161660946 | 1            | 222,90 €      |
| 762129                 | 53.00  | 150    | M12              | 13       | 7640161660953 | 1            | 222,90 €      |
| 762130                 | 54.00  | 150    | M12              | 13       | 7640161660960 | 1            | 222,90 €      |
| 762131                 | 55.00  | 150    | M12              | 13       | 7640161660977 | 1            | 222,90 €      |
| 762132                 | 56.00  | 150    | M12              | 13       | 7640161660984 | 1            | 238,53 €      |
| 762133                 | 57.00  | 150    | M12              | 13       | 7640161660991 | 1            | 238,53 €      |
| 762134                 | 58.00  | 150    | M12              | 13       | 7640161661004 | 1            | 238,53 €      |
| 762135                 | 59.00  | 150    | M12              | 13       | 7640161661011 | 1            | 238,53 €      |
| 762136                 | 60.00  | 150    | M12              | 13       | 7640161661028 | 1            | 238,53 €      |
| 762137                 | 61.00  | 150    | M12              | 13       | 7640161661035 | 1            | 254,11 €      |
| 762138                 | 62.00  | 150    | M12              | 13       | 7640161661042 | 1            | 254,11 €      |
| 762139                 | 63.00  | 150    | M12              | 13       | 7640161661059 | 1            | 254,11 €      |
| 762140                 | 64.00  | 150    | M12              | 13       | 7640161661066 | 1            | 254,11 €      |
| 762141                 | 65.00  | 150    | M12              | 13       | 7640161661073 | 1            | 254,11 €      |
| 762142                 | 66.00  | 150    | M12              | 13       | 7640161661080 | 1            | 271,62 €      |
| 762143                 | 67.00  | 150    | M12              | 13       | 7640161661097 | 1            | 271,62 €      |
| 762144                 | 68.00  | 150    | M12              | 13       | 7640161661103 | 1            | 271,62 €      |
| 762145                 | 69.00  | 150    | M12              | 13       | 7640161661110 | 1            | 277,87 €      |
| 762146                 | 70.00  | 150    | M12              | 13       | 7640161661127 | 1            | 277,87 €      |
| 762147                 | 71.00  | 150    | M12              | 13       | 7640161661134 | 1            | 293,47 €      |
| 762148                 | 72.00  | 150    | M12              | 13       | 7640161661141 | 1            | 293,47 €      |
| 762149                 | 73.00  | 150    | M12              | 13       | 7640161661158 | 1            | 293,47 €      |
| 762150                 | 74.00  | 150    | M12              | 13       | 7640161661165 | 1            | 293,47 €      |
| 762151                 | 75.00  | 150    | M12              | 13       | 7640161661172 | 1            | 293,47 €      |
| 762152                 | 76.00  | 150    | M12              | 13       | 7640161661189 | 1            | 327,84 €      |
| 762153                 | 77.00  | 150    | M12              | 13       | 7640161661196 | 1            | 327,84 €      |
| 762154                 | 78.00  | 150    | M12              | 13       | 7640161661202 | 1            | 327,84 €      |
| 762155                 | 79.00  | 150    | M12              | 13       | 7640161661219 | 1            | 327,84 €      |
| 762156                 | 80.00  | 150    | M12              | 13       | 7640161661226 | 1            | 327,84 €      |
| 762161                 | 85.00  | 150    | M12              | 13       | 7640161661271 | 1            | 346,55 €      |
| 762166                 | 90.00  | 150    | M12              | 13       | 7640161661325 | 1            | 380,89 €      |
| 762171                 | 95.00  | 150    | M12              | 13       | 7640161661370 | 1            | 427,73 €      |
| 762176                 | 100.00 | 150    | M12              | 13       | 7640161661424 | 1            | 500,17 €      |

110-130mm / M16 / Schaft / Queue 16mm

| Bestell-Nr.<br>No.cde. | D<br>D | L<br>L | Gewinde<br>filet | d2<br>d2 | EAN<br>EAN    | VPE<br>unité | Preis<br>prix |
|------------------------|--------|--------|------------------|----------|---------------|--------------|---------------|
| 631379                 | 110.00 | 150    | M16              | 16       | 7640161661523 | 1            | 655,65 €      |
| 631390                 | 120.00 | 150    | M16              | 16       | 7640161661622 | 1            | 718,11 €      |
| 631401                 | 130.00 | 150    | M16              | 16       | 7640161661721 | 1            | 780,53 €      |



Zubehör / Accessoires ZOBO System 3 / 10-30mm



Zentrierspitzen / pointe de centrage

| Bestell-Nr.<br>No.cde. | D<br>D | l1<br>l1 | für D<br>pour D | EAN<br>EAN    | VPE<br>unité | Preis<br>prix |
|------------------------|--------|----------|-----------------|---------------|--------------|---------------|
| 762622                 | 6.00   | 6        | >49             | 7640161665057 | 1            | 17,95 €       |



Zentrierbohrer / mèches de centrage

| Bestell-Nr.<br>No.cde. | D<br>D | l1<br>l1 | für D<br>pour D | EAN<br>EAN    | VPE<br>unité | Preis<br>prix |
|------------------------|--------|----------|-----------------|---------------|--------------|---------------|
| 762619                 | 6.00   | 20       | >49             | 7640161665026 | 1            | 27,52 €       |
| 762617                 | 6.00   | 55       | >49             | 7640161665002 | 1            | 20,90 €       |



Reduktion / Réduction

| Bestell-Nr.<br>No.cde. | D<br>D | L<br>L | SW<br>SW | M<br>M | EAN<br>EAN    | VPE<br>unité | Preis<br>prix |
|------------------------|--------|--------|----------|--------|---------------|--------------|---------------|
| 762492                 | 8.00   | 85     | 10       | M6     | 7640161664609 | 1            | 83,58 €       |



Verlängerung Hand 113012/Stationär 113013  
rallonge main 113012/stationnaire 113013

| Bestell-Nr.<br>No.cde. | D<br>D | L<br>L | SW<br>SW | M<br>M | EAN<br>EAN    | VPE<br>unité | Preis<br>prix |
|------------------------|--------|--------|----------|--------|---------------|--------------|---------------|
| 762591                 | 9.00   | 150    | 10       | M6     | 7640161664746 | 1            | 60,72 €       |
| 762592                 | 9.00   | 400    | 10       | M6     | 7640161664753 | 1            | 95,87 €       |
| 762596                 | 9.00   | 150    | 14       | M6     | 7640161664791 | 1            | 99,57 €       |



Tiefensteller  
arrêt de profondeur

| Bestell-Nr.<br>No.cde. | D<br>D      | Bohrung<br>Trou max | EAN<br>EAN    | VPE<br>unité | Preis<br>prix |
|------------------------|-------------|---------------------|---------------|--------------|---------------|
| 762583                 | 10.00-25.00 | 9                   | 7640161664173 | 1            | 70,30 €       |
| 762584                 | 10.00-30.00 | 9                   | 7640161664180 | 1            | 82,04 €       |



Führungszapfen  
tenon de guidage

| Bestell-Nr.<br>No.cde. | D<br>D | L<br>L | l1<br>l1 | d2<br>d2 | EAN<br>EAN    | VPE<br>unité | Preis<br>prix |
|------------------------|--------|--------|----------|----------|---------------|--------------|---------------|
| 762213                 | 6.00   | 34     | 12       | 6        | 7640161661738 | 1            | 23,86 €       |
| 762215                 | 8.00   | 34     | 12       | 6        | 7640161661752 | 1            | 24,56 €       |
| 762217                 | 10.00  | 34     | 12       | 6        | 7640161661776 | 1            | 25,23 €       |
| 762219                 | 12.00  | 34     | 12       | 6        | 7640161661790 | 1            | 25,96 €       |
| 762220                 | 13.00  | 34     | 12       | 6        | 7640161661806 | 1            | 26,27 €       |
| 762221                 | 14.00  | 34     | 12       | 6        | 7640161661813 | 1            | 26,62 €       |
| 762223                 | 16.00  | 34     | 12       | 6        | 7640161661837 | 1            | 27,66 €       |
| 762224                 | 17.00  | 34     | 12       | 6        | 7640161661844 | 1            | 28,32 €       |
| 762225                 | 18.00  | 34     | 12       | 6        | 7640161661851 | 1            | 28,98 €       |

Zubehör / Accessoires ZOBO System 3 / 31-49mm



Zentrierspitzen / pointe de centrage

| Bestell-Nr.<br>No.cde. | D<br>D | l1<br>l1 | für D<br>pour D | EAN<br>EAN    | VPE<br>unité | Preis<br>prix |
|------------------------|--------|----------|-----------------|---------------|--------------|---------------|
| 762622                 | 6.00   | 6        | >49             | 7640161665057 | 1            | 17,95 €       |



Zentrierbohrer / mèches de centrage

| Bestell-Nr.<br>No.cde. | D<br>D | l1<br>l1 | für D<br>pour D | EAN<br>EAN    | VPE<br>unité | Preis<br>prix |
|------------------------|--------|----------|-----------------|---------------|--------------|---------------|
| 762619                 | 6.00   | 20       | >49             | 7640161665026 | 1            | 27,52 €       |
| 762617                 | 6.00   | 55       | >49             | 7640161665002 | 1            | 20,90 €       |



Reduktion / Réduction

| Bestell-Nr.<br>No.cde. | D<br>D | L<br>L | SW<br>SW | M<br>M | EAN<br>EAN    | VPE<br>unité | Preis<br>prix |
|------------------------|--------|--------|----------|--------|---------------|--------------|---------------|
| 762493                 | 10.00  | 85     | 14       | M8     | 7640161664616 | 1            | 85,28 €       |



Verlängerung Hand 113012/Stationär 113013  
rallonge main 113012/stationnaire 113013

| Bestell-Nr.<br>No.cde. | D<br>D | L<br>L | SW<br>SW | M<br>M | EAN<br>EAN    | VPE<br>unité | Preis<br>prix |
|------------------------|--------|--------|----------|--------|---------------|--------------|---------------|
| 762594                 | 12.00  | 150    | 14       | M8     | 7640161664777 | 1            | 62,43 €       |
| 762595                 | 12.00  | 400    | 14       | M8     | 7640161664784 | 1            | 97,89 €       |
| 762597                 | 12.00  | 150    | 14       | M8     | 7640161664807 | 1            | 98,24 €       |



Tiefensteller  
arrêt de profondeur

| Bestell-Nr.<br>No.cde. | D<br>D      | Bohrung<br>Trou max | EAN<br>EAN    | VPE<br>unité | Preis<br>prix |
|------------------------|-------------|---------------------|---------------|--------------|---------------|
| 762585                 | 31.00-40.00 | 12                  | 7640161664197 | 1            | 84,65 €       |
| 762586                 | 31.00-50.00 | 12                  | 7640161664203 | 1            | 94,58 €       |



Führungszapfen  
tenon de guidage

| Bestell-Nr.<br>No.cde. | D<br>D | L<br>L | l1<br>l1 | d2<br>d2 | EAN<br>EAN    | VPE<br>unité | Preis<br>prix |
|------------------------|--------|--------|----------|----------|---------------|--------------|---------------|
| 762213                 | 6.00   | 34     | 12       | 6        | 7640161661738 | 1            | 23,86 €       |
| 762215                 | 8.00   | 34     | 12       | 6        | 7640161661752 | 1            | 24,56 €       |
| 762217                 | 10.00  | 34     | 12       | 6        | 7640161661776 | 1            | 25,23 €       |
| 762219                 | 12.00  | 34     | 12       | 6        | 7640161661790 | 1            | 25,96 €       |
| 762220                 | 13.00  | 34     | 12       | 6        | 7640161661806 | 1            | 26,27 €       |
| 762221                 | 14.00  | 34     | 12       | 6        | 7640161661813 | 1            | 26,62 €       |
| 762223                 | 16.00  | 34     | 12       | 6        | 7640161661837 | 1            | 27,66 €       |
| 762224                 | 17.00  | 34     | 12       | 6        | 7640161661844 | 1            | 28,32 €       |
| 762225                 | 18.00  | 34     | 12       | 6        | 7640161661851 | 1            | 28,98 €       |

Zubehör / Accessoires ZOBO System 3 / 50-130mm



Zentrierspitzen / pointe de centrage

| Bestell-Nr.<br>No.cde. | D<br>D | I1<br>I1 | für D<br>pour D | EAN<br>EAN    | VPE<br>unité | Preis<br>prix |
|------------------------|--------|----------|-----------------|---------------|--------------|---------------|
| 762621                 | 10.00  | 9        | <50             | 7640161665040 | 1            | 23,37 €       |



Tiefensteller  
arrêt de profondeur

| Bestell-Nr.<br>No.cde. | D<br>D       | Bohrung<br>Trou max | EAN<br>EAN    | VPE<br>unité | Preis<br>prix |
|------------------------|--------------|---------------------|---------------|--------------|---------------|
| 762585                 | 31.00-40.00  | 12                  | 7640161664197 | 1            | 84,65 €       |
| 762586                 | 31.00-50.00  | 12                  | 7640161664203 | 1            | 94,58 €       |
| 762587                 | 51.00-65.00  | 16                  | 7640161664210 | 1            | 172,32 €      |
| 762589                 | 50.00-100.00 | 20                  | 7640161664234 | 1            | 229,92 €      |



Zentrierbohrer / mèches de centrage

| Bestell-Nr.<br>No.cde. | D<br>D | I1<br>I1 | für D<br>pour D | EAN<br>EAN    | VPE<br>unité | Preis<br>prix |
|------------------------|--------|----------|-----------------|---------------|--------------|---------------|
| 629393                 | 10.00  | 10       | <50             | 7640161664296 | 1            | 25,57 €       |
| 762620                 | 10.00  | 60       | <50             | 7640161665033 | 1            | 30,55 €       |
| 762618                 | 10.00  | 85       | <50             | 7640161665019 | 1            | 30,73 €       |



Führungszapfen  
tenon de guidage

| Bestell-Nr.<br>No.cde. | D<br>D | L<br>L | I1<br>I1 | d2<br>d2 | EAN<br>EAN    | VPE<br>unité | Preis<br>prix |
|------------------------|--------|--------|----------|----------|---------------|--------------|---------------|
| 762230                 | 11.50  | 92     | 58       | 10       | 7640161661899 | 1            | 29,37 €       |
| 762232                 | 13.50  | 92     | 58       | 10       | 7640161661912 | 1            | 30,03 €       |
| 762234                 | 15.50  | 92     | 58       | 10       | 7640161661936 | 1            | 31,39 €       |
| 762235                 | 16.50  | 92     | 58       | 10       | 7640161661943 | 1            | 31,73 €       |
| 762236                 | 17.50  | 92     | 58       | 10       | 7640161661950 | 1            | 32,39 €       |
| 762238                 | 19.50  | 92     | 58       | 10       | 7640161661974 | 1            | 34,45 €       |
| 762239                 | 20.50  | 92     | 58       | 10       | 7640161661981 | 1            | 35,46 €       |
| 762240                 | 21.50  | 92     | 58       | 10       | 7640161661998 | 1            | 36,50 €       |



Verlängerung für Stationärrmaschine  
rallonge pour machine stationnaire

| Bestell-Nr.<br>No.cde. | D<br>D | L<br>L | SW<br>SW | M<br>M | EAN<br>EAN    | VPE<br>unité | Preis<br>prix |
|------------------------|--------|--------|----------|--------|---------------|--------------|---------------|
| 762599                 | 20.00  | 60     | 17       | M12    | 7640161664821 | 1            | 100,64 €      |
| 762600                 | 20.00  | 300    | 17       | M12    | 7640161664838 | 1            | 117,67 €      |



Schaft 3 Flächen für handgeführte Maschine  
rallonge queue 3 méplats p. machine à main

| Bestell-Nr.<br>No.cde. | D<br>D | L<br>L | SW<br>SW | M<br>M | EAN<br>EAN    | VPE<br>unité | Preis<br>prix |
|------------------------|--------|--------|----------|--------|---------------|--------------|---------------|
| 629394                 | 13.00K | 100    | 17       | M12    | 7640161664036 | 1            | 60,70 €       |



# Kunstbohrer / Méche à façonner ZOBO System 3

HM  
CARB

**ZOBO**  
swiss made



## Beschreibung

- Kunstbohrer ohne Zentrierspitze
- Schaft mit Innengewinde
- Auswechselbare Zentrierspitzen und Zentrierbohrer

## Vorteile

- Bis zu 30 mal nachschärfbar
- Einwandfreie Schnittergebnisse

## Anwendungen

- Schichtholz und Spannplatte

## Description

- Méche à façonner sans pointe de centrage
- Queue avec filetage intérieur
- Points de centrage remplaçables et mèches de centrage

## Avantages

- Peut être réaffûté jusqu'à 30 fois
- resultat de la coupe impeccables

## Applications

- Contreplaqué et Panneaux agglomérés

15-30mm / M6 / Schaft / Queue 9mm

| Bestell-Nr.<br>No.cde. | D<br>D | L<br>L | Gewinde<br>filet | d2<br>d2 | EAN<br>EAN    | VPE<br>unité | Preis<br>prix |
|------------------------|--------|--------|------------------|----------|---------------|--------------|---------------|
| 762339                 | 15.00  | 100    | M6               | 9        | 7640161662629 | 1            | 107,10 €      |
| 762344                 | 20.00  | 100    | M6               | 9        | 7640161662674 | 1            | 116,10 €      |
| 762349                 | 25.00  | 100    | M6               | 9        | 7640161662728 | 1            | 125,50 €      |
| 762354                 | 30.00  | 100    | M6               | 9        | 7640161662773 | 1            | 134,90 €      |

35-50mm / M8 / Schaft / Queue 12mm

| Bestell-Nr.<br>No.cde. | D<br>D | L<br>L | Gewinde<br>filet | d2<br>d2 | EAN<br>EAN    | VPE<br>unité | Preis<br>prix |
|------------------------|--------|--------|------------------|----------|---------------|--------------|---------------|
| 762359                 | 35.00  | 100    | M8               | 12       | 7640161662827 | 1            | 144,70 €      |
| 762364                 | 40.00  | 100    | M8               | 12       | 7640161662872 | 1            | 154,10 €      |
| 762369                 | 45.00  | 100    | M8               | 12       | 7640161662926 | 1            | 180,34 €      |
| 762374                 | 50.00  | 100    | M8               | 12       | 7640161662971 | 1            | 190,52 €      |

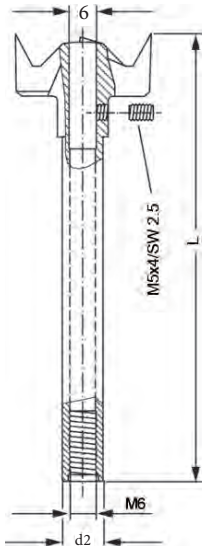
60mm / M12 / Schaft / Queue 13mm

| Bestell-Nr.<br>No.cde. | D<br>D | L<br>L | Gewinde<br>filet | d2<br>d2 | EAN<br>EAN    | VPE<br>unité | Preis<br>prix |
|------------------------|--------|--------|------------------|----------|---------------|--------------|---------------|
| 762385                 | 60.00  | 150    | M12              | 13       | 7640161663084 | 1            | 368,06 €      |

Satz System 3 HW

| Bestell-Nr.<br>No.cde. | Stk<br>pcs | Inhalt<br>contenu   | EAN<br>EAN    | VPE<br>unité | Preis<br>prix |
|------------------------|------------|---|---------------|--------------|---------------|
| 623720                 | 10         | wie/comme 762426 Zusätzlich je 1 Stk/1pce . de chaque suppl. Verlängerung/rallonge M6 9x150 / M8 12x150 | 7640161663527 | 1            | 733,99 €      |

jeu System 3 HW





## Zubehör / Accessoires ZOBO System 3 / 15-30mm



Zentrierspitzen / pointe de centrage

| Bestell-Nr.<br>No.cde. | D<br>D | l1<br>l1 | für D<br>pour D | EAN<br>EAN    | VPE<br>unité | Preis<br>prix |
|------------------------|--------|----------|-----------------|---------------|--------------|---------------|
| 762622                 | 6.00   | 6        | >49             | 7640161665057 | 1            | 17,95 €       |



Tiefensteller  
arrêt de profondeur

| Bestell-Nr.<br>No.cde. | D<br>D      | Bohrung<br>Trou max | EAN<br>EAN    | VPE<br>unité | Preis<br>prix |
|------------------------|-------------|---------------------|---------------|--------------|---------------|
| 762583                 | 10.00-25.00 | 9                   | 7640161664173 | 1            | 70,30 €       |
| 762584                 | 10.00-30.00 | 9                   | 7640161664180 | 1            | 82,04 €       |



Zentrierbohrer / mèches de centrage

| Bestell-Nr.<br>No.cde. | D<br>D | l1<br>l1 | für D<br>pour D | EAN<br>EAN    | VPE<br>unité | Preis<br>prix |
|------------------------|--------|----------|-----------------|---------------|--------------|---------------|
| 762619                 | 6.00   | 20       | >49             | 7640161665026 | 1            | 27,52 €       |
| 762617                 | 6.00   | 55       | >49             | 7640161665002 | 1            | 20,90 €       |



Führungszapfen  
tenon de guidage

| Bestell-Nr.<br>No.cde. | D<br>D | L<br>L | l1<br>l1 | d2 | EAN<br>EAN    | VPE<br>unité | Preis<br>prix |
|------------------------|--------|--------|----------|----|---------------|--------------|---------------|
| 762213                 | 6.00   | 34     | 12       | 6  | 7640161661738 | 1            | 23,86 €       |
| 762215                 | 8.00   | 34     | 12       | 6  | 7640161661752 | 1            | 24,56 €       |
| 762217                 | 10.00  | 34     | 12       | 6  | 7640161661776 | 1            | 25,23 €       |
| 762219                 | 12.00  | 34     | 12       | 6  | 7640161661790 | 1            | 25,96 €       |
| 762220                 | 13.00  | 34     | 12       | 6  | 7640161661806 | 1            | 26,27 €       |
| 762221                 | 14.00  | 34     | 12       | 6  | 7640161661813 | 1            | 26,62 €       |
| 762223                 | 16.00  | 34     | 12       | 6  | 7640161661837 | 1            | 27,66 €       |
| 762224                 | 17.00  | 34     | 12       | 6  | 7640161661844 | 1            | 28,32 €       |
| 762225                 | 18.00  | 34     | 12       | 6  | 7640161661851 | 1            | 28,98 €       |



Reduktion / Réduction

| Bestell-Nr.<br>No.cde. | D<br>D | L<br>L | SW<br>SW | M<br>M | EAN<br>EAN    | VPE<br>unité | Preis<br>prix |
|------------------------|--------|--------|----------|--------|---------------|--------------|---------------|
| 762492                 | 8.00   | 85     | 10       | M6     | 7640161664609 | 1            | 83,58 €       |



Verlängerung Hand 113012/Stationär 113013  
rallonge main 113012/stationnaire 113013

| Bestell-Nr.<br>No.cde. | D<br>D | L<br>L | SW<br>SW | M<br>M | EAN<br>EAN    | VPE<br>unité | Preis<br>prix |
|------------------------|--------|--------|----------|--------|---------------|--------------|---------------|
| 762591                 | 9.00   | 150    | 10       | M6     | 7640161664746 | 1            | 60,72 €       |
| 762592                 | 9.00   | 400    | 10       | M6     | 7640161664753 | 1            | 95,87 €       |
| 762596                 | 9.00   | 150    | 14       | M6     | 7640161664791 | 1            | 99,57 €       |

## Zubehör / Accessoires ZOBO System 3 / 35-50mm



### Zentrierspitzen / pointe de centrage

| Bestell-Nr.<br>No.cde. | D<br>D | l1<br>l1 | für D<br>pour D | EAN<br>EAN    | VPE<br>unité | Preis<br>prix |
|------------------------|--------|----------|-----------------|---------------|--------------|---------------|
| 762622                 | 6.00   | 6        | >49             | 7640161665057 | 1            | 17,95 €       |

### Zentrierbohrer / mèches de centrage



| Bestell-Nr.<br>No.cde. | D<br>D | l1<br>l1 | für D<br>pour D | EAN<br>EAN    | VPE<br>unité | Preis<br>prix |
|------------------------|--------|----------|-----------------|---------------|--------------|---------------|
| 762619                 | 6.00   | 20       | >49             | 7640161665026 | 1            | 27,52 €       |
| 762617                 | 6.00   | 55       | >49             | 7640161665002 | 1            | 20,90 €       |

### Reduktion / Réduction



| Bestell-Nr.<br>No.cde. | D<br>D | L<br>L | SW<br>SW | M<br>M | EAN<br>EAN    | VPE<br>unité | Preis<br>prix |
|------------------------|--------|--------|----------|--------|---------------|--------------|---------------|
| 762493                 | 10.00  | 85     | 14       | M8     | 7640161664616 | 1            | 85,28 €       |

### Verlängerung Hand 113012/Stationär 113013 rallonge main 113012/stationnaire 113013



| Bestell-Nr.<br>No.cde. | D<br>D | L<br>L | SW<br>SW | M<br>M | EAN<br>EAN    | VPE<br>unité | Preis<br>prix |
|------------------------|--------|--------|----------|--------|---------------|--------------|---------------|
| 762594                 | 12.00  | 150    | 14       | M8     | 7640161664777 | 1            | 62,43 €       |
| 762595                 | 12.00  | 400    | 14       | M8     | 7640161664784 | 1            | 97,89 €       |
| 762597                 | 12.00  | 150    | 14       | M8     | 7640161664807 | 1            | 98,24 €       |



### Tiefensteller arrêt de profondeur

| Bestell-Nr.<br>No.cde. | D<br>D      | Bohrung<br>Trou max | EAN<br>EAN    | VPE<br>unité | Preis<br>prix |
|------------------------|-------------|---------------------|---------------|--------------|---------------|
| 762585                 | 31.00-40.00 | 12                  | 7640161664197 | 1            | 84,65 €       |
| 762586                 | 31.00-50.00 | 12                  | 7640161664203 | 1            | 94,58 €       |



### Führungszapfen tenon de guidage

| Bestell-Nr.<br>No.cde. | D<br>D | L<br>L | l1<br>l1 | d2<br>d2 | EAN<br>EAN    | VPE<br>unité | Preis<br>prix |
|------------------------|--------|--------|----------|----------|---------------|--------------|---------------|
| 762213                 | 6.00   | 34     | 12       | 6        | 7640161661738 | 1            | 23,86 €       |
| 762215                 | 8.00   | 34     | 12       | 6        | 7640161661752 | 1            | 24,56 €       |
| 762217                 | 10.00  | 34     | 12       | 6        | 7640161661776 | 1            | 25,23 €       |
| 762219                 | 12.00  | 34     | 12       | 6        | 7640161661790 | 1            | 25,96 €       |
| 762220                 | 13.00  | 34     | 12       | 6        | 7640161661806 | 1            | 26,27 €       |
| 762221                 | 14.00  | 34     | 12       | 6        | 7640161661813 | 1            | 26,62 €       |
| 762223                 | 16.00  | 34     | 12       | 6        | 7640161661837 | 1            | 27,66 €       |
| 762224                 | 17.00  | 34     | 12       | 6        | 7640161661844 | 1            | 28,32 €       |
| 762225                 | 18.00  | 34     | 12       | 6        | 7640161661851 | 1            | 28,98 €       |

Zubehör / Accessoires ZOBO System 3 / 51-60mm



Zentrierspitzen / pointe de centrage

| Bestell-Nr.<br>No.cde. | D<br>D | l1<br>l1 | für D<br>pour D | EAN<br>EAN    | VPE<br>unité | Preis<br>prix |
|------------------------|--------|----------|-----------------|---------------|--------------|---------------|
| 762621                 | 10.00  | 9        | <50             | 7640161665040 | 1            | 23,37 €       |



Zentrierbohrer / mèches de centrage

| Bestell-Nr.<br>No.cde. | D<br>D | l1<br>l1 | für D<br>pour D | EAN<br>EAN    | VPE<br>unité | Preis<br>prix |
|------------------------|--------|----------|-----------------|---------------|--------------|---------------|
| 629393                 | 10.00  | 10       | <50             | 7640161664296 | 1            | 25,57 €       |
| 762620                 | 10.00  | 60       | <50             | 7640161665033 | 1            | 30,55 €       |
| 762618                 | 10.00  | 85       | <50             | 7640161665019 | 1            | 30,73 €       |



Verlängerung für Stationärrmaschine  
rallonge pour machine stationnaire

| Bestell-Nr.<br>No.cde. | D<br>D | L<br>L | SW<br>SW | M<br>M | EAN<br>EAN    | VPE<br>unité | Preis<br>prix |
|------------------------|--------|--------|----------|--------|---------------|--------------|---------------|
| 762599                 | 20.00  | 60     | 17       | M12    | 7640161664821 | 1            | 100,64 €      |
| 762600                 | 20.00  | 300    | 17       | M12    | 7640161664838 | 1            | 117,67 €      |



Schaft 3 Flächen für handgeführte Maschine  
rallonge queue 3 méplats p. machine à main

| Bestell-Nr.<br>No.cde. | D<br>D | L<br>L | SW<br>SW | M<br>M | EAN<br>EAN    | VPE<br>unité | Preis<br>prix |
|------------------------|--------|--------|----------|--------|---------------|--------------|---------------|
| 629394                 | 13.00K | 100    | 17       | M12    | 7640161664036 | 1            | 60,70 €       |



Tiefensteller  
arrêt de profondeur

| Bestell-Nr.<br>No.cde. | D<br>D      | Bohrung<br>Trou max | EAN<br>EAN    | VPE<br>unité | Preis<br>prix |
|------------------------|-------------|---------------------|---------------|--------------|---------------|
| 762585                 | 31.00-40.00 | 12                  | 7640161664197 | 1            | 84,65 €       |
| 762586                 | 31.00-50.00 | 12                  | 7640161664203 | 1            | 94,58 €       |
| 762587                 | 51.00-65.00 | 16                  | 7640161664210 | 1            | 172,32 €      |



Führungszapfen  
tenon de guidage

| Bestell-Nr.<br>No.cde. | D<br>D | L<br>L | l1<br>l1 | d2<br>d2 | EAN<br>EAN    | VPE<br>unité | Preis<br>prix |
|------------------------|--------|--------|----------|----------|---------------|--------------|---------------|
| 762230                 | 11.50  | 92     | 58       | 10       | 7640161661899 | 1            | 29,37 €       |
| 762232                 | 13.50  | 92     | 58       | 10       | 7640161661912 | 1            | 30,03 €       |
| 762234                 | 15.50  | 92     | 58       | 10       | 7640161661936 | 1            | 31,39 €       |
| 762235                 | 16.50  | 92     | 58       | 10       | 7640161661943 | 1            | 31,73 €       |
| 762236                 | 17.50  | 92     | 58       | 10       | 7640161661950 | 1            | 32,39 €       |
| 762238                 | 19.50  | 92     | 58       | 10       | 7640161661974 | 1            | 34,45 €       |
| 762239                 | 20.50  | 92     | 58       | 10       | 7640161661981 | 1            | 35,46 €       |
| 762240                 | 21.50  | 92     | 58       | 10       | 7640161661998 | 1            | 36,50 €       |





[www.zobo-bohrer.ch](http://www.zobo-bohrer.ch)

Ihr Fachhändler / votre commerçant spécialisé: